

AKAO Standrad Ambulance

標準型救急車



ベース車両： トヨタ ハイエース
(5ドア、4WD、2800cc)

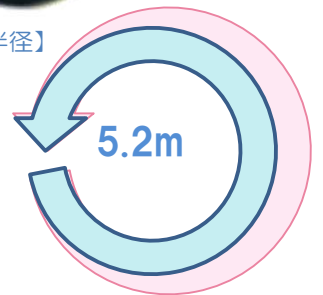


株式会社

赤

尾

1. 狭隘路の救急でも活躍可能なスリムボディ



・小回り性は、高規格救急車 - 1.2m



汎用収納庫



2. スマートボディながら、十分な乗車人数

患者室内左側面

各種曇りフィルム貼

隊員座席

付添い人座席
前1：横2



左側スライド扉

天井アシストグリップ
×2式

患者室内灯スイッチ



輸液フック

患者室内灯×2式

患者室内灯スイッチ



サイレンアンブ

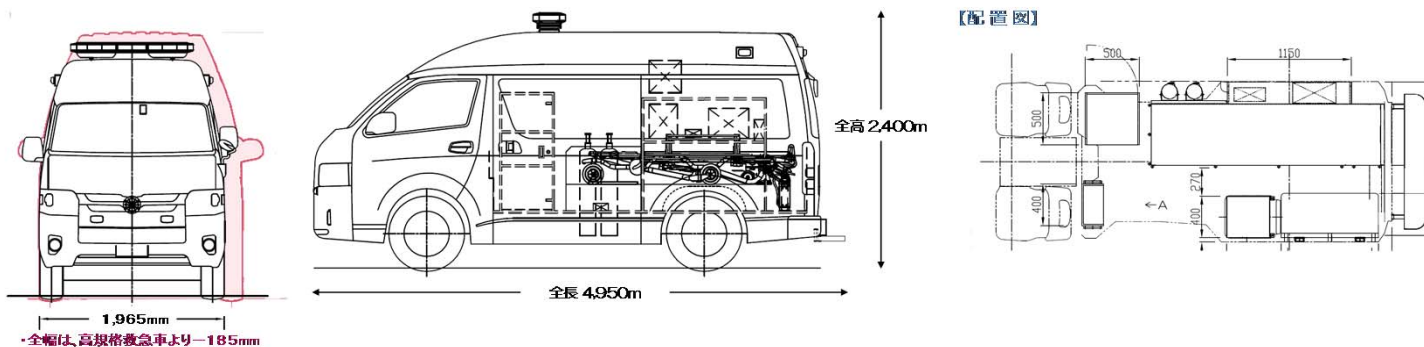
広報マイク



株式会社

赤尾

3. 諸元 AKAO Standard Ambulance

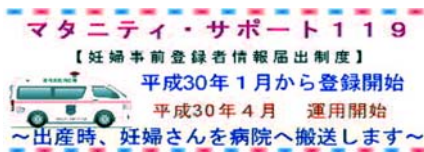


●主要諸元

型式	GDH206V-FRTDY (改)	最少回転半径	5.2m (2WDは、5.0m)
駆動方式	4WD	乗車定員	6人
トランスミッション	4AT	エンジン型式	1DK
車両全長	4,950mm	種類	ディーゼル (2WDはガソリン)
車両全幅	1,695mm	排気量(cc)	2,754cc
車両全高	2,380mm	最大出力	111kw(151PS)/3600
ホイールベース	2,570mm	最大トルク	300N・m(30.6kgf・m)
患者室長	約3,000mm	オルターネーター	
患者室幅	約1,545mm	バッテリー	
車両重量	2,420kg	燃料タンク	70ℓ
車両総重量	約 2,800kg	タイヤサイズ	195/80/R/15

- 本カタログ記載の仕様、諸元は、2018年1月現在のもので、車両はモデルチェンジする場合があります。
- ホディーカラー、赤帯色は、撮影条件、印刷の関係上、実際の色と異なって見える場合があります。
- 記載の無い、個別仕様につきましては、お伺いの上、反映させていただきます。

神奈川県 湯河原町消防様の →
マタニティサポートカーとして
採用されました。(2018年2月)



4. (株) 赤尾 その他 ラインナップ一例

●高規格救急車 Tri-Heart

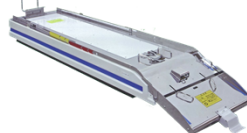


●ラピッドレスポンスカー (一部地域ではご登録が出来ません)

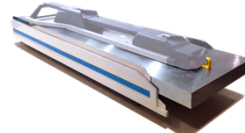


●患者搬送用 防振架台

・VCS-01
ロールインストレッチャー用



・VCS-02
電動昇降ストレッチャー用



●消防指揮車



●救助工作車



【お問合せ・販売】



本社 〒101-0021 東京都千代田区外神田6-13-13
東京営業部 TEL:03-3832-2201 FAX:03-3833-6217
特需部 TEL:03-3832-2204 FAX:03-3832-2207

本店 〒550-0013 大阪市西区新町4-13-1
大阪営業部 TEL:06-6532-4131 FAX:06-6536-7456

福岡支店 〒812-0893 福岡市博多区那珂3-11-20
TEL:092-431-9221 FAX:092-451-3433

名古屋支店 〒451-0077 愛知県名古屋市中区笹塚町1丁目29
TEL:052-934-2611 FAX:052-934-2615

仙台営業所 〒980-0013 宮城県仙台市青葉区花京院2丁目1
TEL:022-722-0884 FAX:022-722-0796

沖縄営業所 〒900-0013 沖縄県那覇市牧志2丁目23-1
TEL:098-943-5641 FAX:098-943-5648