

**Miele**  
PROFESSIONAL



消防防災推奨品として国内初認証



**Miele Laundry System**

ミーレ・ランドリーシステム



AKAO

# Miele Laundry System

## ミーレ・ランドリーシステムとは

消防隊の防火服は大きな負荷にさらされることを想定して特殊な機能を備えています。

生地はアラミド繊維を使用し、外衣は含水を防ぐために超撥水加工を施し、誰からも判別ができるよう反射テープを縫着しております。また、中衣は衣服内の高温多湿(ヒートストレス)を抑えるための透湿防水フィルム加工をしております。

このように多層構造で特殊な機能を備えた防火服は洗濯が困難で、多くの場合においては手入れがほとんどされていないのが実情です。このランドリーシステムは防火服特有の機能を損なうことなく頑固な汚れを徹底的に洗濯し、撥水加工/乾燥を低コストでおこなうシステムです。

24時間/365日いつでも消防署施設内で洗濯、撥水处理をおこなうことができ、無駄なく少ない水量、少ない洗剤、短時間の電気代により低コストにて仕上げることができます。

### 機械の操作は簡単!

#### ▶ STEP1

##### 洗濯 / 脱水

電源ON→液晶ディスプレイよりプログラムを選択→スタートボタンの順序でプログラムのスタートです。プログラム進行は洗濯/すすぎ/撥水剤含浸/脱水です。

洗剤・撥水剤は薬剤自動投入装置より供給されます。



■カードキーシステム ※  
簡単にプログラムの選択/指定ができます。



■面体専用洗浄袋 ※  
面体洗浄プログラム時に面体を保護するために使用。



■薬剤自動投入装置  
薬剤(洗剤/撥水剤)を自動的に計測・投入をおこなう装置。



■洗濯脱水機  
洗濯プログラムを搭載し、洗濯/すすぎ/撥水剤含浸/脱水などをおこないます。



## 洗濯脱水機



■洗剤(DERVAL RENT) ※  
消火活動後/一般汚れ用洗剤。



■撥水剤(HYDROB FC) ※  
高温で定着させる環境にやさしい撥水剤。





## STEP2

### 乾燥

電源ON→液晶ディスプレイよりプログラムを選択→スタートボタンの順序でプログラムのスタートです。

プログラム進行は乾燥/撥水剤定着という順序になります。



### 乾燥機

#### ■乾燥機

乾燥プログラムを搭載し、乾燥/撥水剤定着などをおこないます。



#### ■カードキーシステム※

簡単にプログラムの選択/指定ができます。



#### ■面体乾燥吊り金具※

面体乾燥プログラム時に使用する器具(面体の形状によっては装着できないものもあります)

※はオプションとなります。

## ミーレ・ランドリーシステムは 多様な目的に対応可能

現在使用中の防火服のほかにも、面体、救急服など様々なものも安心して洗濯することができます。

### 防火服ランドリー・プログラム

簡単な操作で…

洗濯/すすぎ/撥水/乾燥が2時間30分!

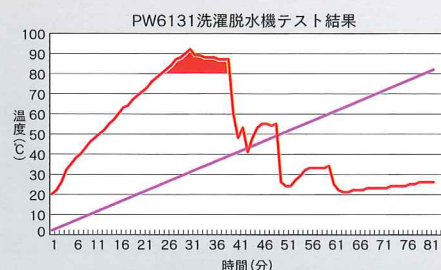
あらかじめ組み込まれた専用プログラムにより、洗濯水の温度制御をおこない、反射テープ/透湿防水フィルムを損傷することなく洗濯することができます。

水温40℃による含浸、80℃以上の高温乾燥による定着という方法で撥水加工をおこないます。



### 救急リネン類ランドリー・プログラム

80℃の水温で10分間の洗浄をするという厚生労働省のガイドラインに準拠したプログラムで感染症の予防に適合した洗濯をすることができます。救急服のほかにも感染症が考えられる血液・体液が付着した救急処置用素材を洗濯する際にも有効です。



プログラム開始後25分から39分までの14分間80℃以上を保持、最高水温92℃



「たたき洗い」と「温度洗い」で汚れを処理。

# 洗濯脱水機 〈PW6137〉



少ない水量・少ない洗剤・短時間の電気代で環境にやさしく洗濯ができます。



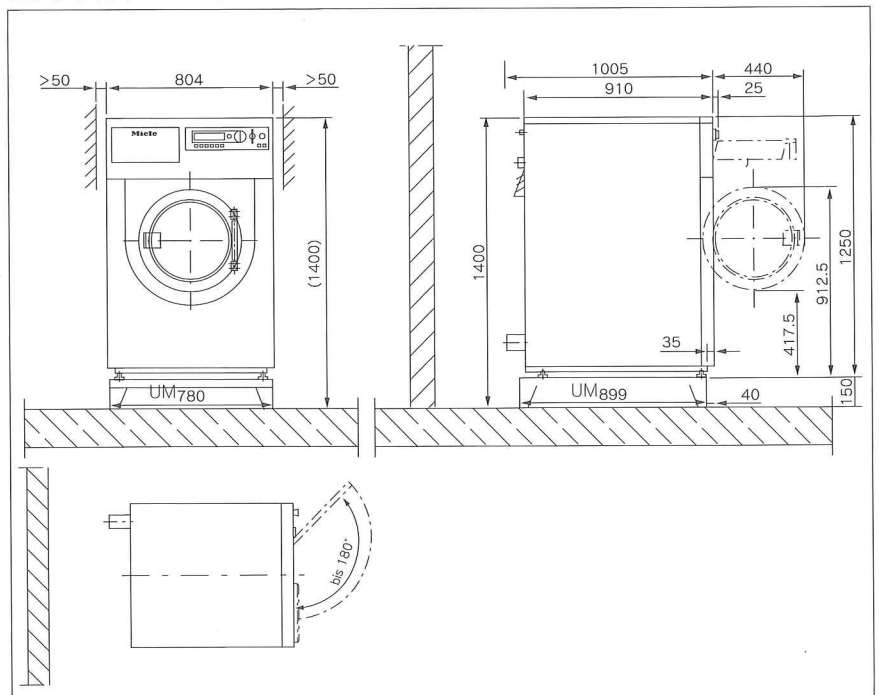
## 洗濯脱水機の特徴・機能

- ミーレ独自のプロフィットロニクL制御  
洗濯時のあらゆる状況に対応し、機械の動きを的確にコントロールするコンピュータシステムです。
- 特許取得のハニカムドラム搭載  
ドラム内にできる水の薄い膜がクッションとなり洗濯物を保護します。
- ハイドロマチック・システム  
少ない水・電力・洗剤で効率よくきれいに洗うために、ドラム内の3つのリップがさまざまな動きをします。
- 脱水時の偏りをなくすアンバランス・センサー内蔵
- 2本の強力なヒーターエレメント  
温水システムに2本の強力な電熱ヒーターを装備。短時間で水温を上げ、その水温を維持し、「温度洗い」に高い効果を発揮します。
- チタン配合の耐熱ステンレス製ドラムを採用
- 本体のアンカー止め工事不要

### 洗濯脱水機〈PW6137〉データシート

洗濯脱水機型式	PW6137
本体外形寸法(mm)	(W)804×(D)1005×(H)1400
本体重量	346kg
使用電源	三相200V/50-60Hz/50A
最大消費電力	13.6kW(ヒーター11.4kW)
給水・給湯(動圧)	3/4インチ 100kPa-1000kPa
排水	DN70
ドラム直径	590mm
ドラム容量	130リットル
脱水回転数	1100rpm
遠心力	400g factor
洗濯容量(乾燥時)	13kg
〈処理の目安〉	
防火服(上下セット)	3着
面体	12個
救急服	10着

### 洗濯脱水機〈PW6137〉概要図





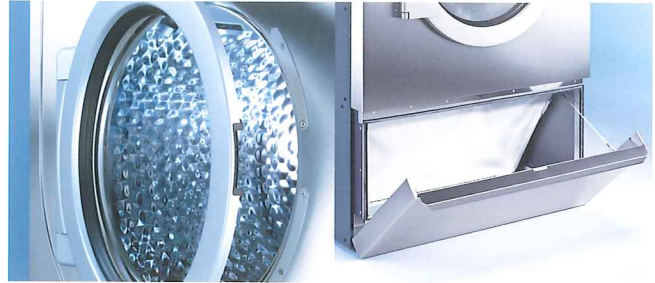
## Miele Laundry System

素材に合わせて最適な状態に仕上げる。

# 乾燥機 <PT8337>



湿度自動感知システムにより表面湿度0%まで確実に乾燥できます。



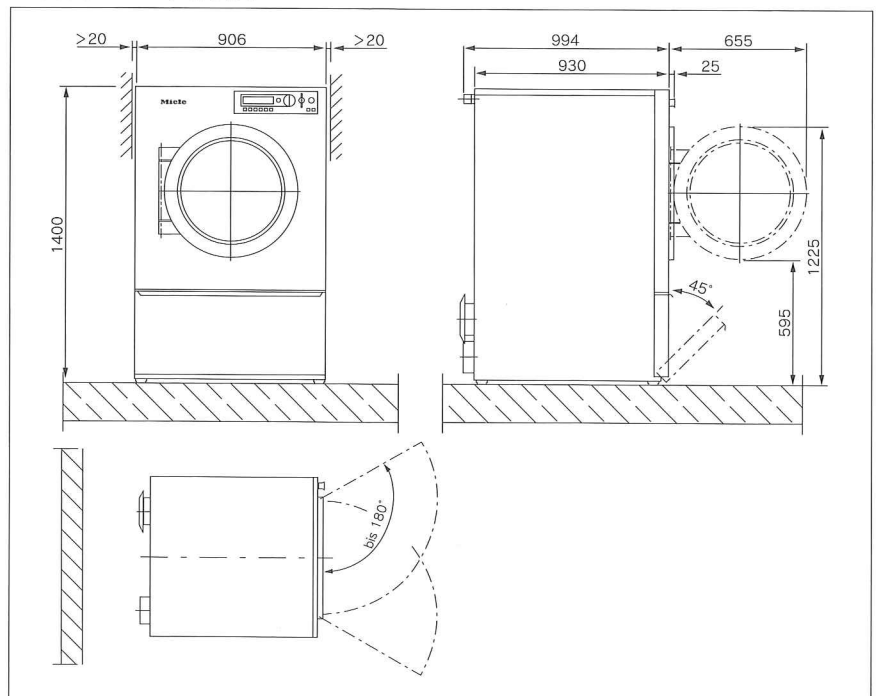
### 乾燥機の特徴・機能

- ミレー独自のプロフィットロニクL制御  
乾燥時のあらゆる状況に対応し、機械の動きを的確にコントロールするコンピュータシステムです。
- 特許取得のハニカムドラム搭載  
ドラム内のできる空気の膜がクッションとなり洗濯物を保護します。
- 湿度自動感知システムによる自動乾燥プログラム
- 大型糸屑フィルター  
大容量、2重構造で糸屑をしっかりキャッチ、ダクトのお掃除を軽減しトラブルを防ぎます。
- 防火服撥水乾燥プログラム内蔵  
80℃以上の高温にて撥水剤の定着をおこなうプログラムです。
- 大容量乾燥ドラムの採用  
洗濯脱水機ドラムの2.5倍以上の大容量ドラムを採用しています。
- 本体のアンカー止め工事不要

### 乾燥機 <PT8337> データシート

乾燥機型式	PT8337
本体外形寸法(mm)	(W)906×(D)973×(H)1400
本体重量	165kg
使用電源	三相200V/50-60Hz/50A
最大消費電力	14.3kW(ヒーター13.5kW)
給気/排気ダクト径	DN150
ドラム直径	850mm
ドラム容量	325リットル
乾燥容量	13kg
〈処理の目安〉	
防火服(上下セット)	3着
面体	12個
救急服	10着

### 乾燥機 <PT8337> 概要図



## 付属品



薬剤自動投入装置

## オプション



カードキーシステム



面体専用洗浄袋



面体乾燥吊り金具



洗剤(DERVAL RENT)



撥水剤(HYDROB FC)

## 洗濯脱水機/乾燥機データシート

	PW6137	PW6167
洗濯脱水機型式	PW6137	PW6167
本体外形寸法(mm)	(W)804×(D)1005×(H)1400	(W)924×(D)1007×(H)1400
本体重量	346kg	458kg
使用電源	三相200V/50-60Hz/50A	三相200V/50-60Hz/75A
最大消費電力	13.6kW(ヒーター11.4kW)/50Hz	14.3kW(ヒーター11.4kW)/50Hz
給水・給湯(動圧)	3/4インチ 100kPa-1000kPa	3/4インチ 100kPa-1000kPa
排水	DN70	DN70
ドラム直径	590mm	680mm
ドラム容量	130リットル	160リットル
脱水回転数	1100rpm	1150rpm
遠心力	400g factor	500g factor
洗濯容量(乾燥時)	13kg	16kg
〈処理の目安〉		
防火服(上下セット)	3着	4着~5着
面体	12個	12個
救急服	10着	13着
		※台なし

	PT8337	PT8407
乾燥機型式	PT8337	PT8407
本体外形寸法(mm)	(W)906×(D)973×(H)1400	(W)906×(D)1164×(H)1400
本体重量	165kg	191kg
使用電源	三相200V/50-60Hz/50A	三相200V/50-60Hz/75A
最大消費電力	14.3kW(ヒーター13.5kW)/50Hz	18.4kW(ヒーター17kW)/50Hz
給気/排気ダクト径	DN150	DN150
ドラム直径	850mm	850mm
ドラム容量	325リットル	400リットル
乾燥容量	13kg	16kg
〈処理の目安〉		
防火服(上下セット)	3着	4着~5着
面体	12個	12個
救急服	10着	13着



〈例〉 防火服の洗濯・撥水実験結果

■ 汚れに対するランドリーシステム試験結果



メンテナンス前

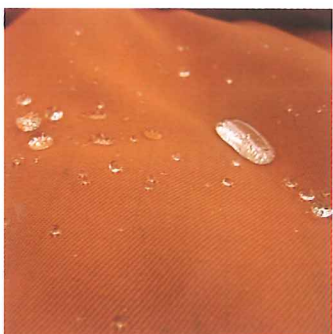


メンテナンス後

■ 撥水能力に関するランドリーシステム試験結果

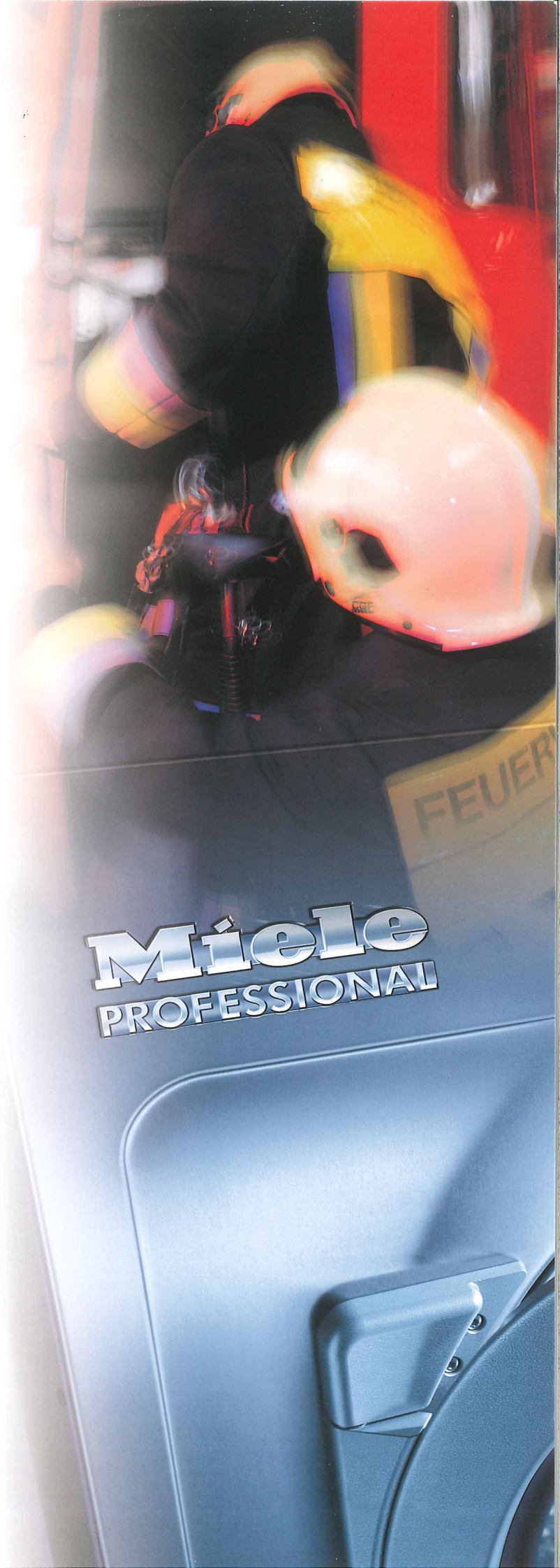


メンテナンス前



メンテナンス後

※ 防火服の状態により仕上りの違いがあります。





**Miele**  
PROFESSIONAL



**消防防災製品等推奨制度とは**

この推奨制度は、消防防災分野において有効に活用できると認められる製品及び機器を推奨し、消防機関等に情報提供を行うことにより、広く普及を図り消防防災活動に役立てることを目的としています。

一般財団法人 日本消防設備安全センター



株式会社 赤 尾

東京本社 ☎101-0021 東京都千代田区外神田6丁目13番13号 TEL 03(3832)2202 FAX 03(3833)6218  
 大阪営業部 ☎550-0013 大阪市西区新町4丁目13番1号 TEL 06(6532)4131 FAX 06(6536)7456  
 福岡支店 ☎812-0893 福岡市博多区那珂3丁目11番20号 TEL 092(431)9221 FAX 092(451)3433  
 名古屋支店 ☎461-0004 名古屋市東区葵3丁目23番10号 TEL 052(934)2611 FAX 052(934)2615  
 仙台営業所 ☎980-0013 仙台市青葉区花京院2丁目1番61号 TEL 022(722)0884 FAX 022(722)0796  
 URL <http://www.akao-co.co.jp>



この印刷物は環境にやさしい大豆インキ及び一部クリーンエネルギーを使用して生産しております。